

RUDOLF NIED

G.m.b.H.



Manometer-
Verschraubungen
& Zubehör

Aus 1.4571 Edelstahl

Gauge Couplings
& Accessories

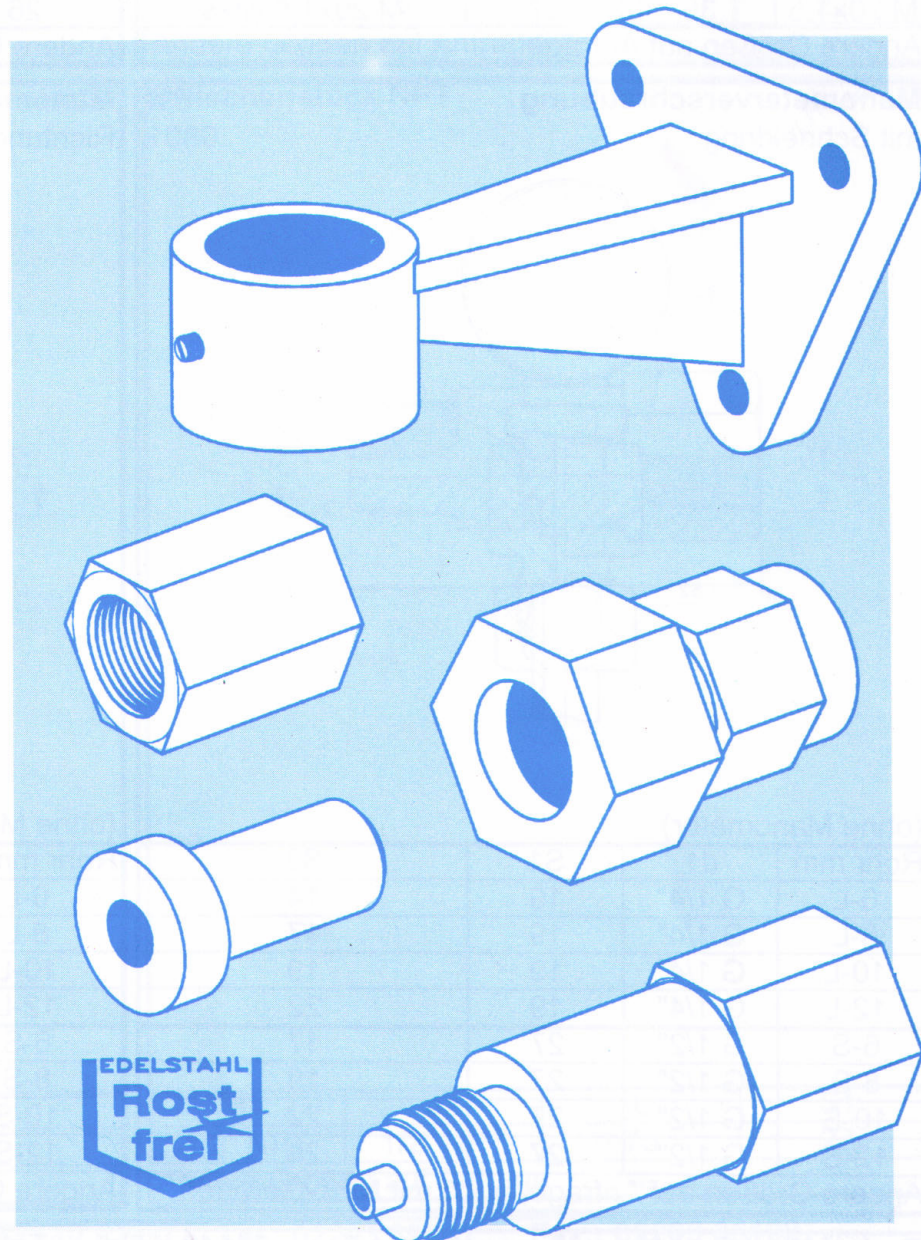
SS316Ti

51149 Köln, Hansestrasse 7

Tel.: +49 2203 97709 0

Fax.: +49 2203 97709 29

e-mail: info@rudolfnied.de



Inhaltsverzeichnis / Contents

Inhaltsverzeichnis / Contents	2
Manometer Anschlussverschraubungen	4
Pressure gauge connections.....	4
Manometer Anschluss-verschraubungen richtungseinstellbar	5
Pressure gauge connections adjustable	5
Manometer Anschlussverschraubung mit Dichtkegel.....	6
Pressure gauge connection with 24° nipple and O-ring	6
Dichtkantenring	7
Innen	7
Metallic sealing-ring for inside use	7
Spannmuffe DIN 16283.....	8
Tensible socket DIN 16283	8
Nippel-Verbindung DIN 16284	8
Nippel-Verbindung DIN 16284	9
Nipple-Connector DIN 16284	9
Übergangsnippel GxNPT	9
Übergangsnippel GxNPT	10
Converter BSPPxNPT	10
Manometer-Zwischenstück	10

Manometer-Zwischenstück	11
Gauge-Adapter	11
Manometer-Zwischenstück	11
Manometer-Zwischenstück	12
Gauge-Adapter	12
Konus-Verschraubung mit Schweissenden.....	12
Konus-Verschraubung mit Schweissenden.....	13
Cone Adapter with welding ends.....	13
Manometerhalter DIN 16281	14
Holder for pressure gauges DIN 16281.....	14

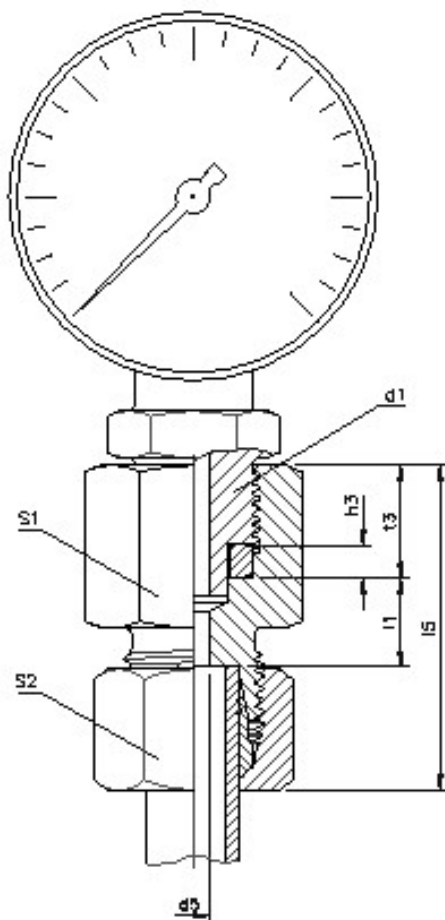
Manometer Anschluss- verschraubungen

Pressure gauge connections

9801.0000.000

Whitworth-Gewinde

BSP-thread



Baumaße sind ca. Maße bei angezogener Überwurfmutter. Weitere Größen, auch mit NPT-Gewinde auf Anfrage.

Sizes are approximate dimensions at tightened cap nut. Supplementary sizes and executions also with NPT-thread on request.

Die Manometer-Anschlussverschraubungen werden stets mit Dichtkantenring geliefert.

Pressure gauge connections are always supplied with seal edge ring.

Reihe	Rohr									ca. Kg. für % St.	Bestellzeichen
	AD	d1	L1	d5	l1	t3	S1	S2	h3		
L leicht PN 250	6	G 1/4"	37	2,5	7,5	14,5	19	14	4,5	4,7	EML 6 G 1/4"
	8	G 1/4"	37	5,5	7,5	14,5	19	17	4,5	5,4	EML 8 G 1/4"
	10	G 1/4"	38	5,5	8,5	14,5	19	19	4,5	6,0	EML 10 G 1/4"
	12	G 1/4"	38	5,5	8,5	14,5	19	22	4,5	7,0	EML 12 G 1/4"
S schwer PN 630	6	G 1/2"	46	3,5	11,0	20,0	27	17	5,0	10,7	EMS 6 G 1/2"
	8	G 1/2"	46	3,5	11,0	20,0	27	19	5,0	11,2	EMS 8 G 1/2"
	10	G 1/2"	47	7,0	10,5	20,0	27	22	5,0	12,7	EMS 10 G 1/2"
	12	G 1/2"	47	7,0	10,5	20,0	27	24	5,0	13,2	EMS 12 G 1/2"

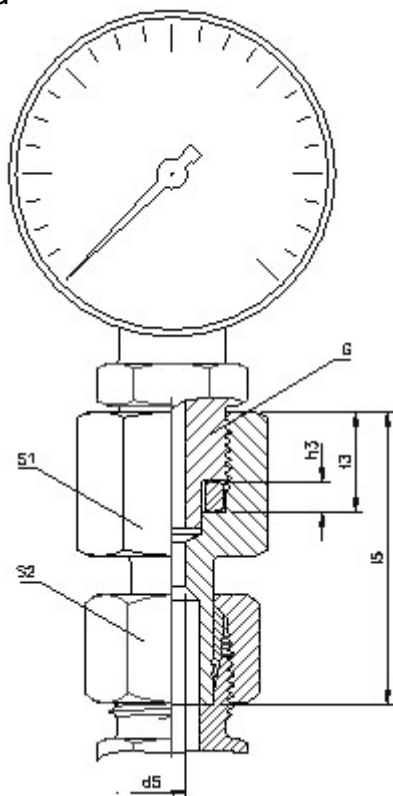
Manometer Anschluss- verschraubungen richtungseinstellbar

Pressure gauge
connections adjustable

9801.0000.100

Whitworth-Gewinde

BSP-thread



Baumaße sind ca. Maße bei angezogener Überwurfmutter. Weitere Größen, auch mit NPT-Gewinde auf Anfrage.

Sizes are approximate dimensions at tightened cap nut. Supplementary sizes and executions also with NPT-thread on request.

Die Manometer-Anschlussverschraubungen werden stets mit Dichtkantenring geliefert.

Pressure gauge connections are always supplied with seal edge ring.

Reihe	Rohr									ca. Kg. für % St.	Bestellzeichen
	AD	d1	L1	d5	l1	t3	S1	S2	h3		
L leicht PN 250	6	G 1/4"	38,0	3,5	7,5	14,5	19	14	4,5	4,5	EML 6 G 1/4"-re
	8	G 1/4"	38,0	4,5	7,5	14,5	19	17	4,5	5,4	EML 8 G 1/4"-re
	10	G 1/4"	38,0	5,5	8,5	14,5	19	19	4,5	5,8	EML 10 G 1/4"-re
	12	G 1/4"	40,5	5,5	8,5	14,5	19	22	4,5	7,3	EML 12 G 1/4"-re
S schwer PN 630	6	G 1/2"	45,0	3,5	11,0	20,0	27	17	5,0	10,0	EMS 6 G 1/2"-re
	8	G 1/2"	45,5	3,5	11,0	20,0	27	19	5,0	10,6	EMS 8 G 1/2"-re
	10	G 1/2"	47,5	6,5	10,5	20,0	27	22	5,0	11,9	EMS 10 G 1/2"-re
	12	G 1/2"	47,5	7,0	10,5	20,0	27	24	5,0	13,0	EMS 12 G 1/2"-re

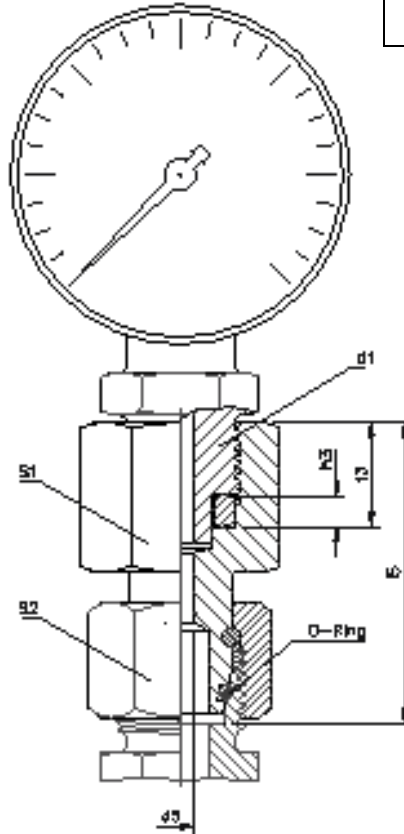
Manometer Anschlussverschraubung mit Dichtkegel

Pressure gauge connection with 24° nipple and O-ring

9881.0000.000

Whitworth-Rohrgewinde

BSP-thread



Baumaße sind ca. Maße bei angezogener Überwurfmutter. Weitere Größen, auch mit NPT- oder metrischem Gewinde auf Anfrage.

Sizes are approximate dimensions at tightened cap nut. Supplementary sizes also with NPT or metric thread on request.

Die Manometer-Anschlussverschraubungen werden stets mit Dichtkantenring geliefert. Standard Perbunan, Viton O-Ring auf Anfrage.

Pressure gauge connections are always supplied with seal edge ring. Standard Perbunan O-ring, Viton ring on request.

		Rohr							ca. Kg.			
Reihe	AD	d1	O-Ring	L1	d5	t3	S1	S2	h3	für % St.	Bestellzeichen	
L leicht PN 250	6	G 1/4"	4,0 x 1,5	38,0	2,5	14,5	19	14	4,5	4,5	DK-EML 6 G 1/4"	
	8	G 1/4"	6,0 x 1,5	38,0	4,0	14,5	19	17	4,5	5,4	DK-EML 8 G 1/4"	
	10	G 1/4"	7,5 x 1,5	38,0	5,5	14,5	19	19	4,5	5,8	DK-EML 10 G 1/4"	
	12	G 1/4"	9,0 x 1,5	40,5	5,5	14,5	19	22	4,5	7,3	DK-EML 12 G 1/4"	
S schwer PN 630	6	G 1/2"	4,0 x 1,5	45,0	2,5	20,0	27	17	5,0	10,0	DK-EMS 6 G 1/2"	
	8	G 1/2"	6,0 x 1,5	45,5	4,0	20,0	27	19	5,0	10,6	DK-EMS 8 G 1/2"	
	10	G 1/2"	7,5 x 1,5	47,5	6,0	20,0	27	22	5,0	11,9	DK-EMS 10 G 1/2"	
	12	G 1/2"	9,0 x 1,5	47,5	7,0	20,0	27	24	5,0	13,0	DK-EMS 12 G 1/2"	

Dichtkantenring Innen

**Metallic sealing-ring for
inside use**

0021.0000.000

Für Whitworth-Gewinde

For BSP-parallel thread

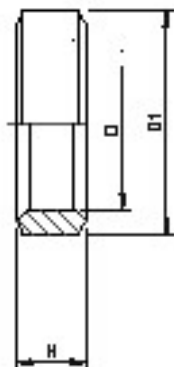


Abb. 1

für Manometer-Verschraubung				
mit Innengewinde	D1	D	H	Bestellzeichen
G 1/4"	11,3	6,0	4,5	DKI 1/4"
G 1/2"	18,5	12,0	5,0	DKI 1/2"

Spannmuffe DIN 16283

Tensile socket DIN 16283

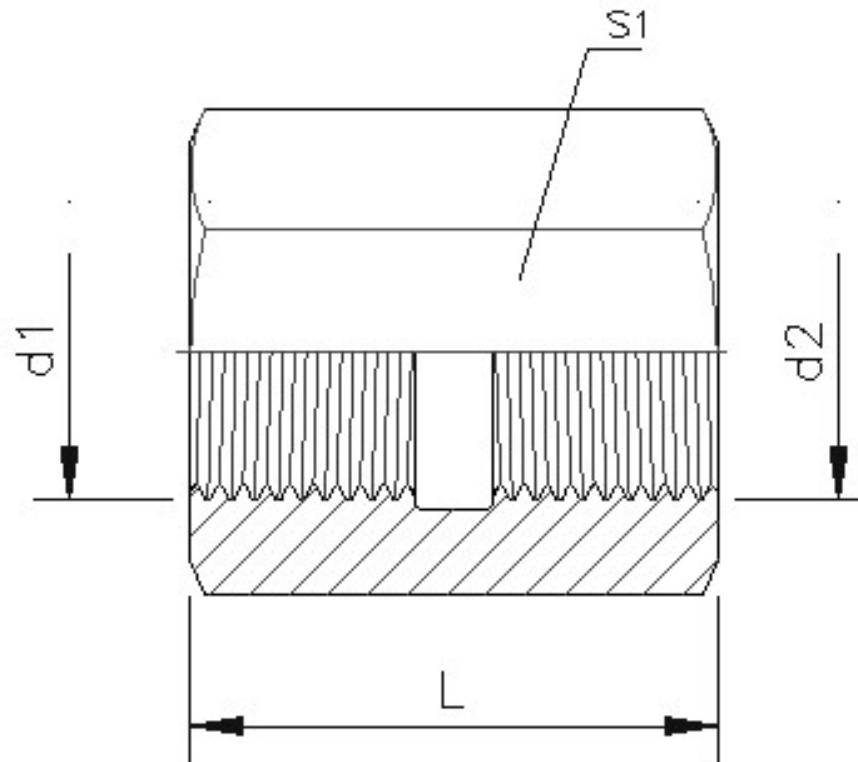
2005.0000.000

Für Whitworth-und metrisches

Gewinde

For BSP-parallel and metric thread

d1	L	S1	d2	Bestellzeichen
M 20x1,5	36	27	M 20x1,5links	SpannMU M20x1.5
G 1/2"	36	27	G 1/2" links	SpannMU G1/2



Nippel-Verbindung DIN 16284

Nipple-Connector DIN 16284

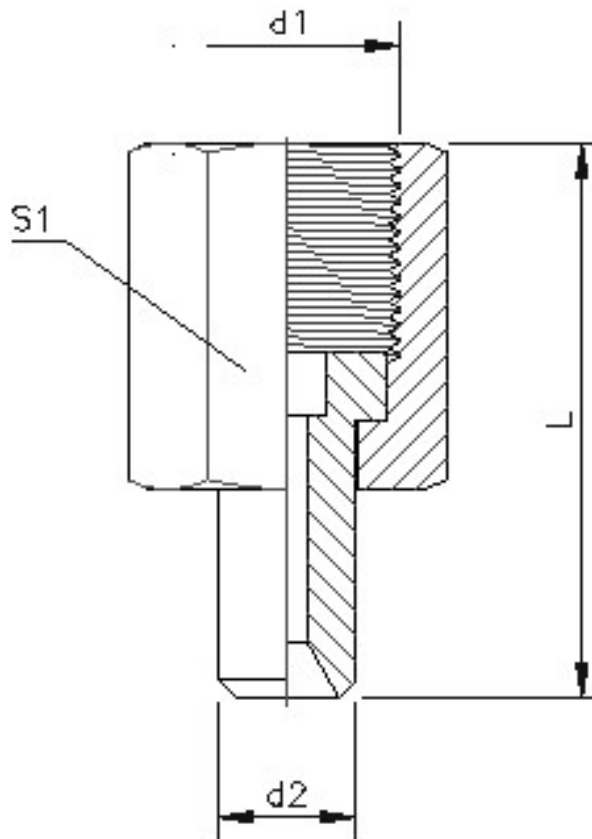
4002.0000.000

Für Whitworth Gewinde

For BSP-parallel thread

Weitere Größen auf Anfrage. Additional sizes on request.

d1	L	S1	d2	Bestellzeichen
G 1/2"	48	22	12	NipVerG1/2x12



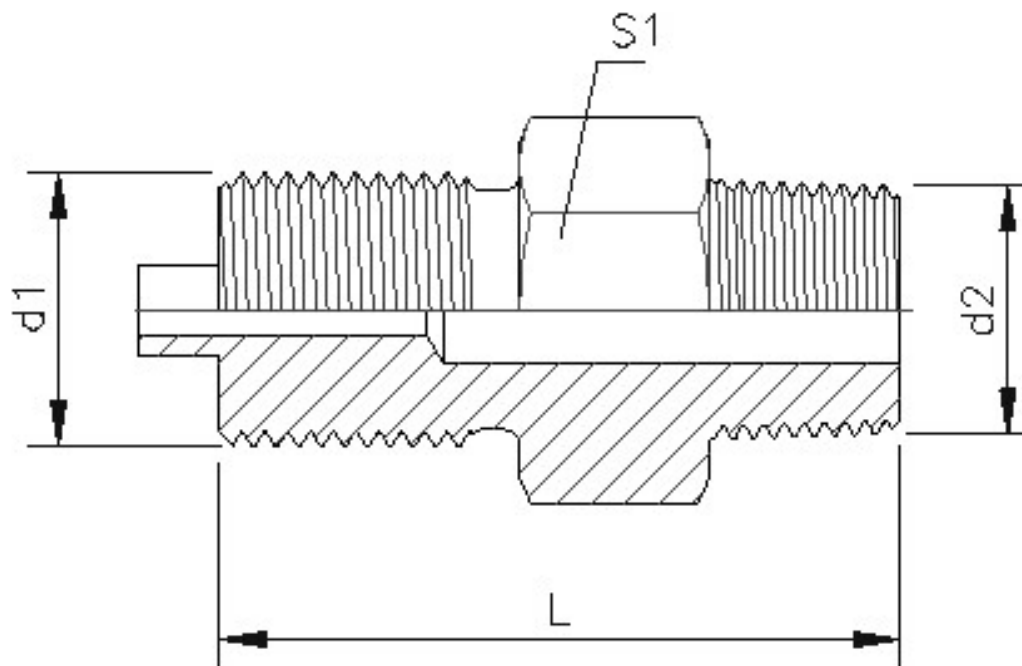
Übergangsnippel GxNPT

Converter BSPPxNPT

2121.0000.000

Weitere Größen auf Anfrage. Additional sizes on request.

d1	d2	L	S1	Bestellzeichen
G 1/2"	1/4-NPT	50	22	ÜNI G1/2x1/4NPT
G 1/2"	1/2-NPT	55	22	ÜNI G1/2x1/2NPT



Manometer- Zwischenstück

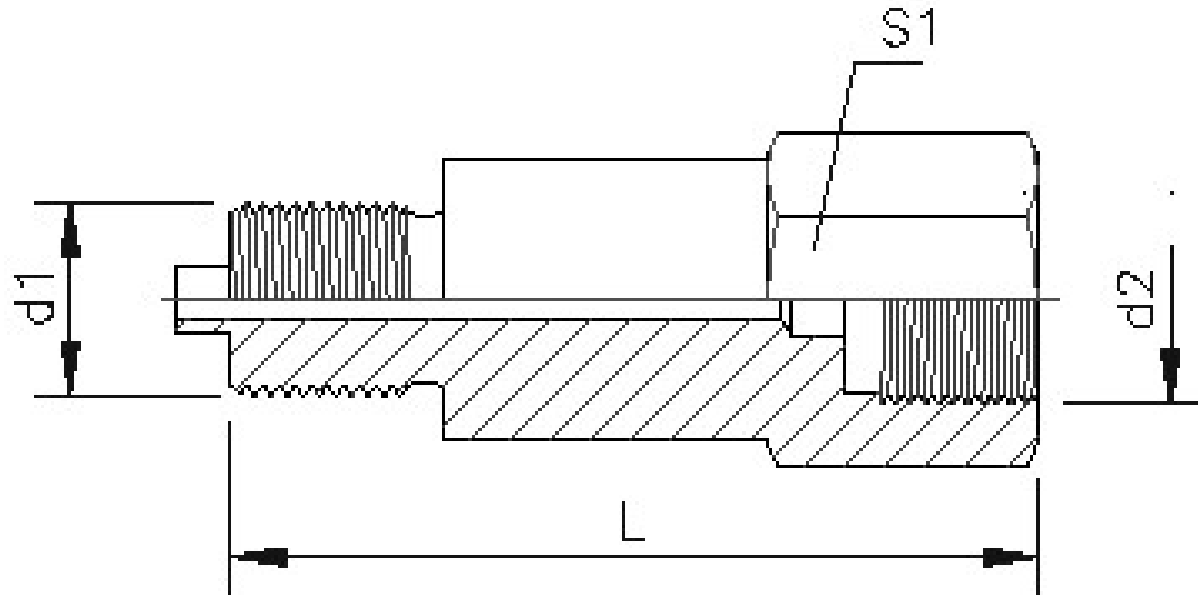
Gauge-Adapter

0016.0000.000

Für Whitworth Gewinde
For BSP-parallel thread

Weitere Größen auf Anfrage. Additional sizes on request.

d1	d2	L	S1	Bestellzeichen
G 1/2"	G 1/2"	80	27	ZwischenstückG1/2"



Manometer- Zwischenstück

Gauge-Adapter

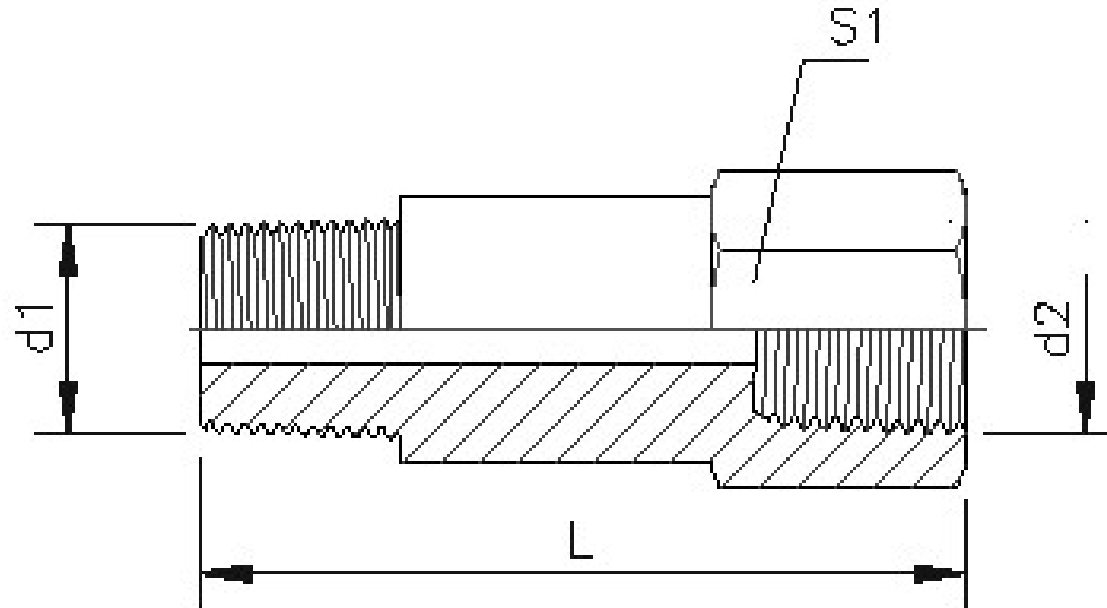
4005.0000.000

Für NPT Gewinde

For NPT thread

Weitere Größen auf Anfrage. Additional sizes on request.

d1	d2	L	S1	Bestellzeichen
1/2-NPT	1/2-NPT	75	27	Zwischenstück 1/2-NPT



Konus-Verschraubung mit Schweissenden

Cone Adapter with welding ends

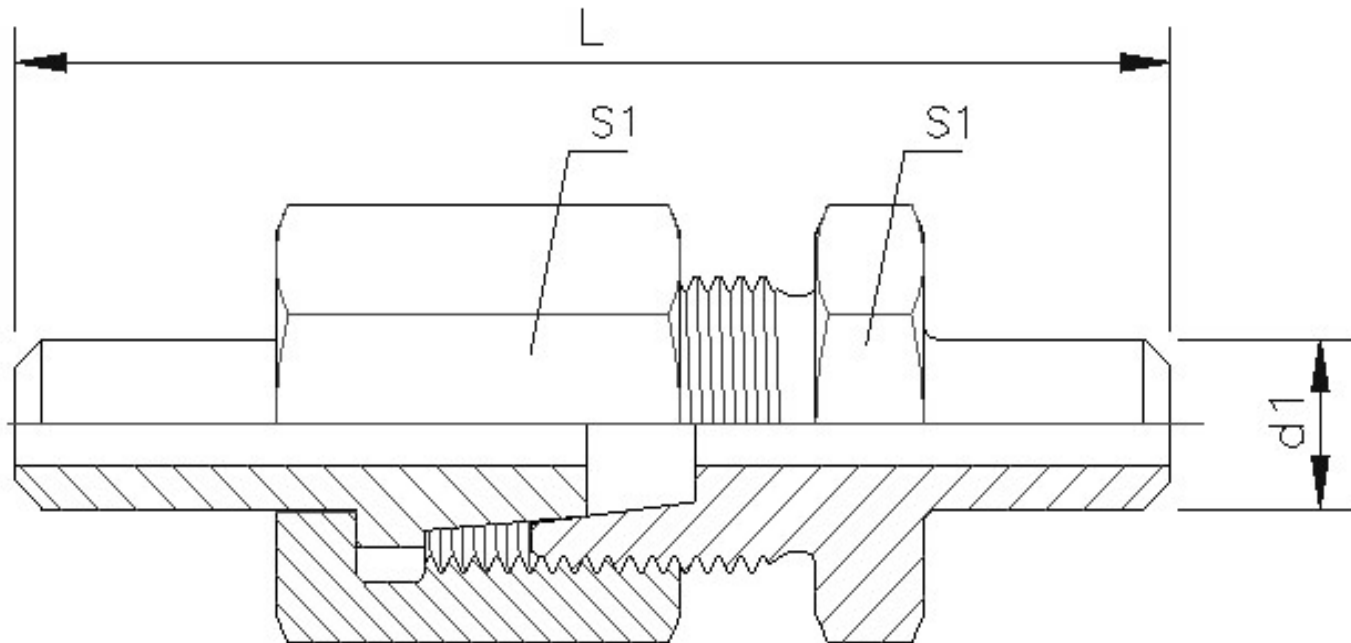
4009.0000.000

Mit Whitworth Gewinde

With BSP-parallel thread

Weitere Größen auf Anfrage. Additional sizes on request.

d1	L	S1	Bestellzeichen
12	117	27	Konusverschraubung 12-G1/2"-12



Manometerhalter DIN 16281

Holder for pressure gauges DIN 16281

4008.0000.000

Aus Aluminium,
Made of aluminium

Weitere Größen auf Anfrage. Additional sizes on request.

d1	l1	l2	Bestellzeichen
26	28	60	Manometerhalter/60
26	28	100	Manometerhalter/100
26	28	160	Manometerhalter/160

